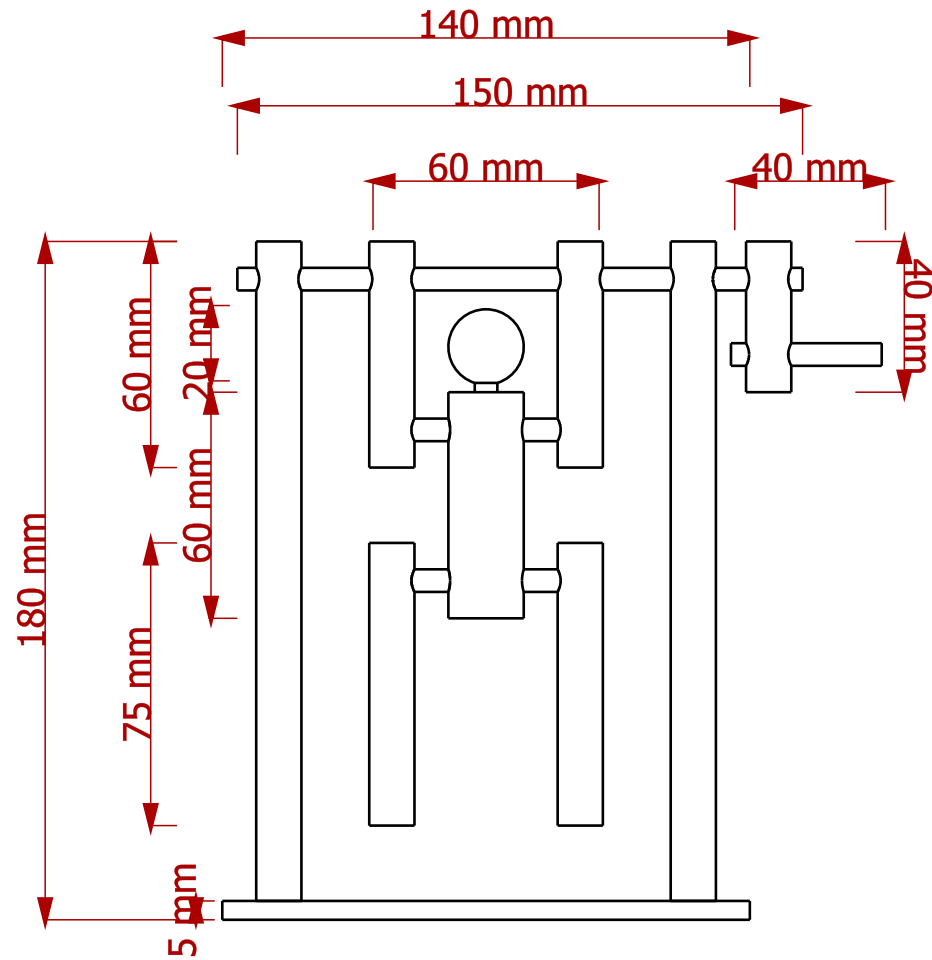


Created by: www.kreativekiste.de	Title: Max der Turner	Size: A4	Sheet: X / Y	Scale: 0,5
Supplementary information: Holz Hampelmann zum drehen		Part number: ALL		
		Drawing no.: 1		Revision: REV A
		Date: 2018		





Kurbel vertikal 40x12mm

Kopf 20mm
Hals 20x6mm
Arme 60x12mm

Körper 160x20mm

Beine 75x12mm

Querstab Turnstange 150x6mm

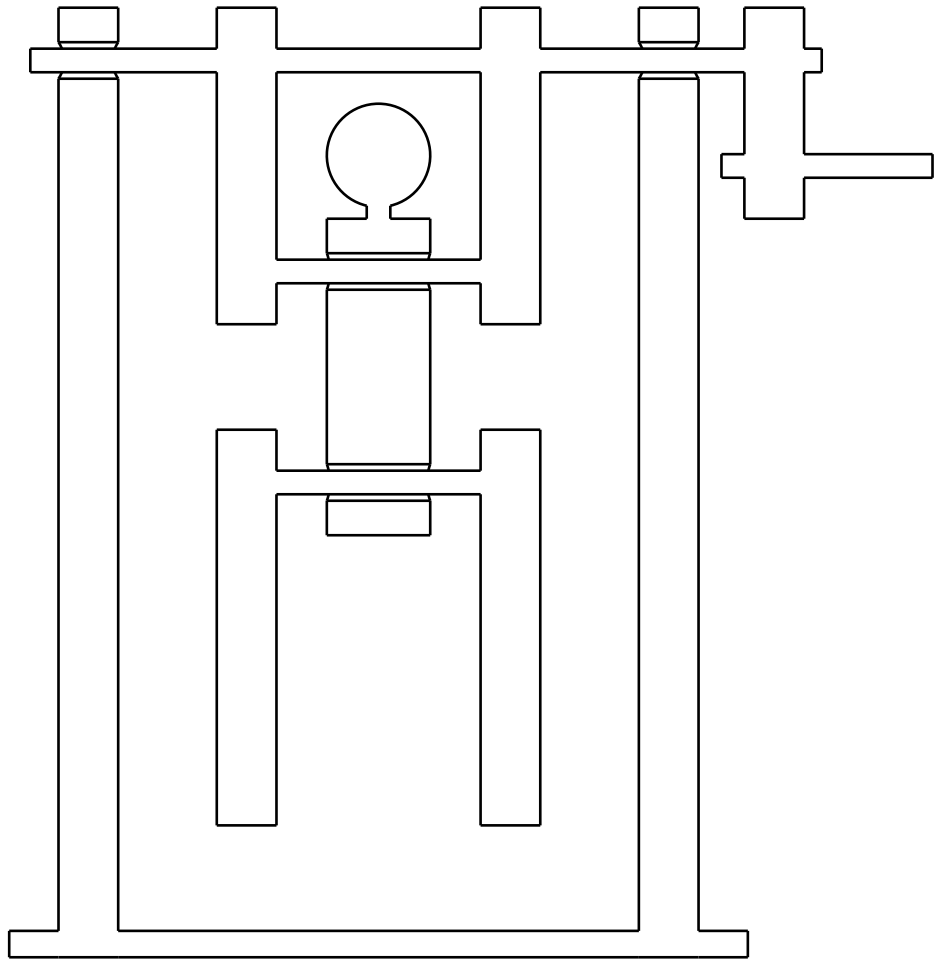
Querstab Beine und Arme 60x6mm

Kurbel horizontal 40x6mm

60 mm

Created by: www.kreativekiste.de	Title: MAX der Turner	Size: A4	Sheet: 0,5	Scale: ALL
Supplementary information: Maße Grundplatte und Rundhölzer Vertikalen Rundhölzer 12mm (außer Körper) Horizontalen Rundhölzer 6mm		Part number: 2		Drawing no.: 2018
			Date: REV A	Revision:





Created by:

www.kreativekiste.de

Title:

MAX der Turner

Supplementary information:

Bohrungen 7mm, die nicht geleimt werden.
Wer Rundholz (mit Kindern) bohrt oder einen
Handbohrer verwendet sollte 8mm bohren.
So hat das 6mm Rundholz mehr spiel.



Size:

A4

Sheet:

X / Y

Scale:

0,7

Part number:

ALL

Drawing number:

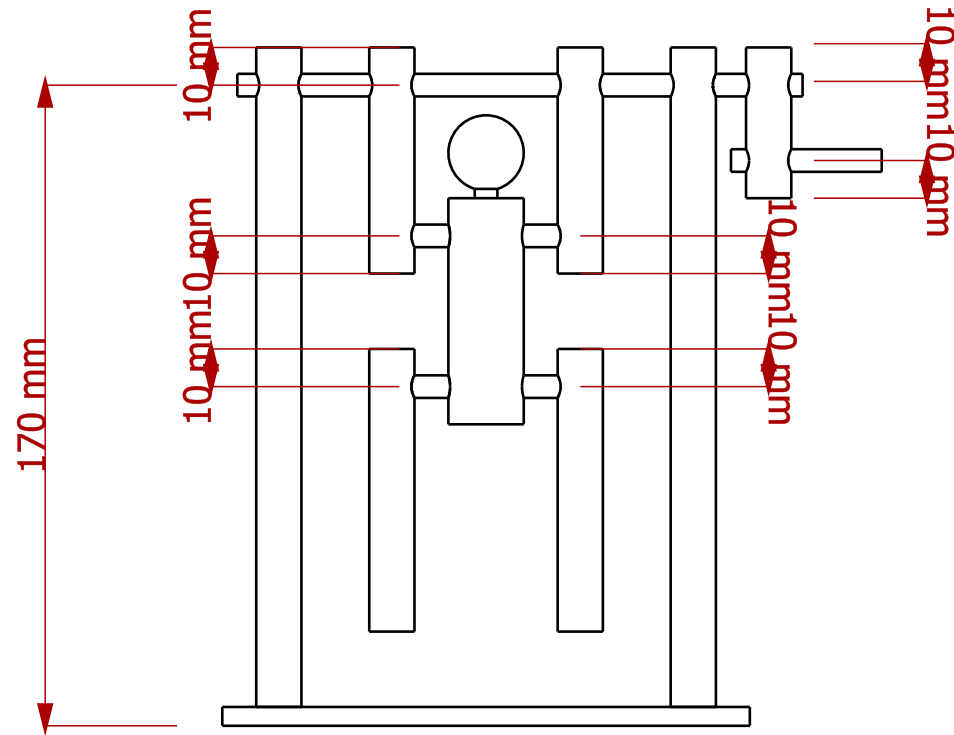
3

Date:

2018

Revision:

REV A



Created by: www.kreativekiste.de	Title: MAX der Turner	Size: A4	Sheet: X/Y	Scale: 0,5
Supplementary information: Holz Hampelmann Rundhölzer immer 10mm von Kante bohren		Part number: ALL		
		Drawing no.: 4		Revision: REV A
		Date: 2018		



